

安全弁

タンクローリー車用 複動式安全弁 (アルミ製)



サイズ	ネジ規格	標準価格
65A	オスG2-1/2"	12,000 円

※ステンレス製もありますのでお問い合わせください。

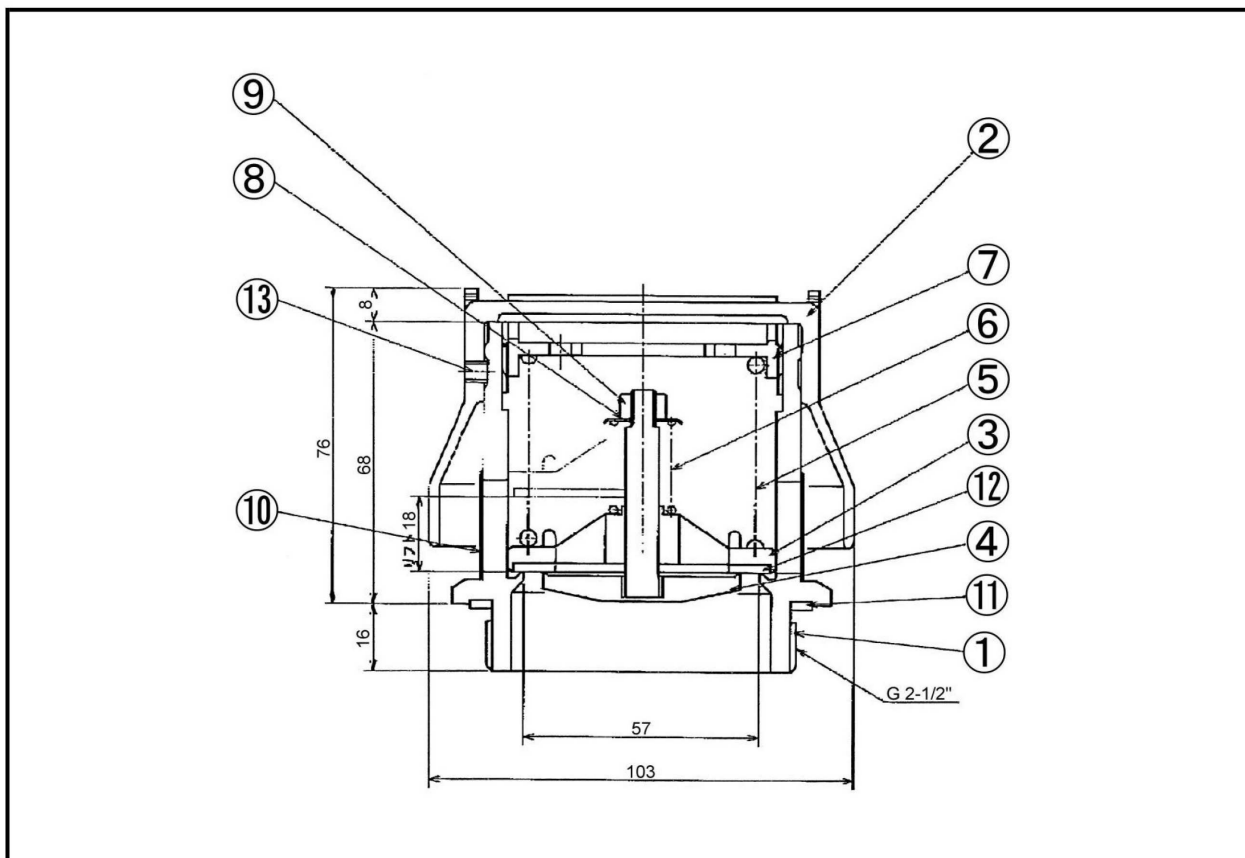
仕様	
作動圧力	吹出 22 kPa ±1
	吸込 -1.5 kPa 以下
有効吹き出し面積	25.5 cm ² 以下

継手
タンクローリー用

給油口
ガソリンスタンド

カムロック

その他



図示番号	部品名称	材質	図示番号	部品名称	材質	図示番号	部品名称	材質
1	本体	ADC12	7	スプリング押さえ	ADC12	13	セットスクリュ	SUS304
2	キャップ	ADC12	8	スプリング受け	BSP			
3	ガイド	ADC12	9	Uナット	SS400			
4	バルブ	ADC12	10	スクリーン	黄銅			
5	スプリング	SWP-A	11	パッキン	NBR			
6	スプリング	SWP-A	12	パッキン	NBR			

(2012.5.23)

※価格はすべて税抜きです。