

オートマチックノズル

満タン停止機能付スタンダードモデル



世界シェア No.1 信頼のブランド

OPW 11A[®] オートマチックノズル

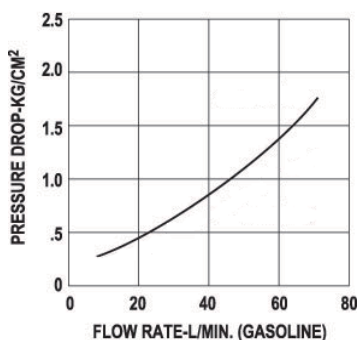
わずか1.14kgと軽量で、流量の微調整(1/100L単位)が行いやすいオートマチックノズルです。

レバー・クリップによる2段階の流量固定が可能です。

型式	サイズ	標準価格	重量
11ALP	3/4"	要問合せ	1.14kg

仕様		
材 質	本体	アルミニウム
	レバー / ガード	ナイロン
	ステム	ステンレス
	主弁パッキン	バイトン
	スバウト	アルミニウム
	ノズルカバー	塩ビ(黒)
	ネジ規格	G3/4" (旧 PF3/4")
	最大使用圧力	3.5kgf/cm ²
	対応油種	ガソリン・灯油・軽油・A重油

※自動ノズルはポンプ圧が無いと油は流れません。
ポンプが無い(落下圧のみなど)場合は手動ノズルをご使用ください。



ホーススイベル



シングルスイベル

型式	サイズ	標準価格
25SW-2	3/4"メス×3/4"オス	要問合せ

仕様		
材 質	本体	真鍮
	パッキン	NBR
	Oリング	NBR-2
	ネジ規格	G(旧 PF)
	重量	25SW-2: 0.25kg

—在庫限りで販売終了—



OPW 45L[®]

型式	サイズ	標準価格
45L-506L	3/4"メス×3/4"オス	要問合せ

仕様		
材 質	本体	アルミニウム/垂鉛
	Oリング	ブナ-N
	ネジ規格	メス: G(旧 PF) オス: R(旧 PT)
	重量	0.53kg

※ホース取付部のメスネジは外パッキン仕様
メスネジの内側にパッキンは入りません。



ダブルスイベル

型式	サイズ	標準価格
45SW-2	3/4"メス×3/4"オス	要問合せ

仕様		
材 質	本体	アルミニウム
	オスネジ	真鍮
	Oリング	バイトン
	ネジ規格	G(旧 PF)
	重量	0.23kg

※ホース取付部のメスネジは外パッキン仕様
メスネジの内側にパッキンは入りません。

自動ノズル

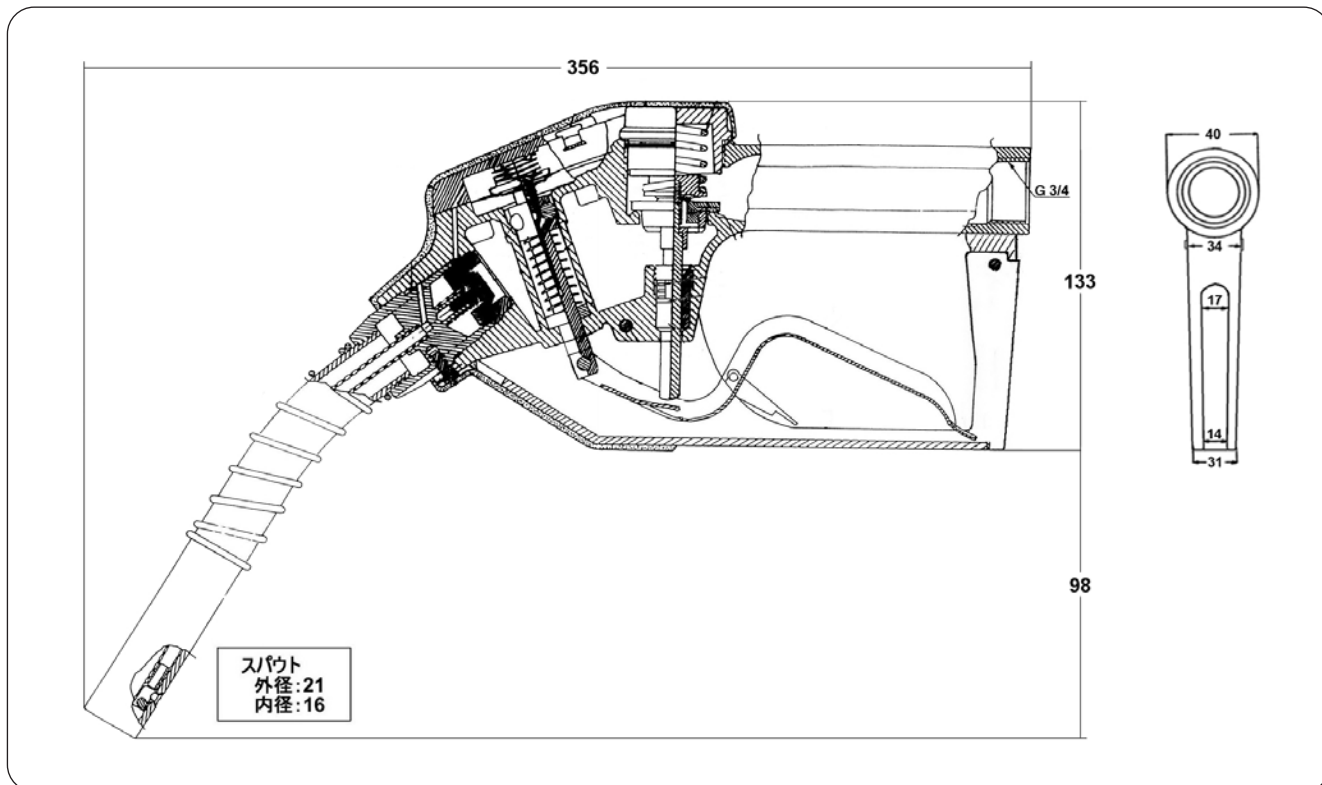
手動ノズル

特殊ノズル

ホーススイベル

オートマチックノズル

寸法図 OPW 11ALP®



スパウト
外径:21
内径:16

交換部品



スパウトAssy
型番 5BPI-2117
長さ 178mm



カバー
型番 6HKBL-0400N
色 ブラック

販売店

自動ノズル

手動ノズル

特殊ノズル

ホーススタイル