

超高速オートマチックノズル

油槽所でのドラム缶充填用など大量吐出用自動ノズル



世界シェア No.1 信頼のブランド

OPW 1290L[®] オートマチックノズル

超高速吐出用自動ストップ付き給油ノズルです。
L型構造のため操作性が良く、きわめて頑丈な設計です。
また、レバー掛けは2段階の流量調整が可能です。

型式	サイズ	標準価格
1290L	1½"	要問合せ

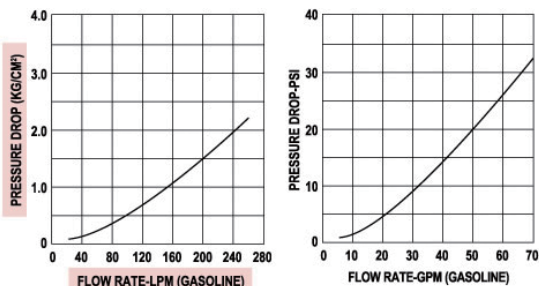
仕様		
材質	本体	アルミニウム
	レバー	アルミニウム
	ステム	ステンレス
	主弁パッキン	アルミニウム(外径35mm)
	スパウト	バイトン
ネジ規格		G1½" (旧 PF1½")
最大使用圧力		3.5kgf/cm ²
対応油種		軽油・灯油・A重油
重量		2.6kg

自動ノズル

手動ノズル

特殊ノズル

ホーススイベル



ホーススイベル



シングルスイベル

型式	サイズ	標準価格
25SW-5	1½"メス×1½"オス	要問合せ
※ 25SW-F4M5	1¼"メス×1½"オス	要問合せ

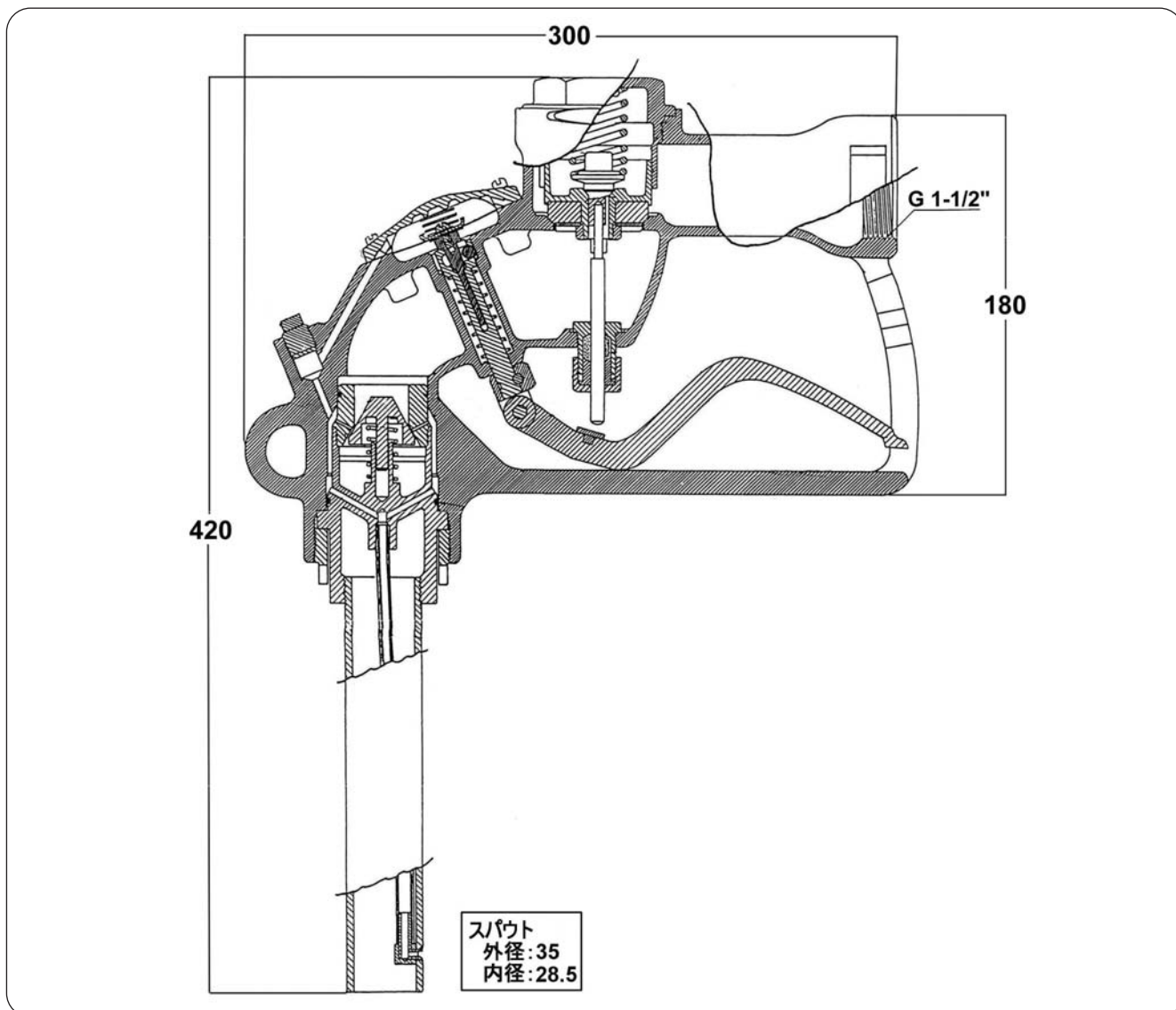
※異径スイベル (両側の径が異なります)

ホースと給油ノズル間専用の回転継手です。
他の箇所での使用は不可です。

仕様		
材質	本体	真鍮
	パッキン	NBR
	Oリング	NBR
ネジ規格		G (旧 PF)
重量	25SW-5: 0.54kg	
	25SW-F4M5: 0.6kg	
対応油種		軽油・灯油・重油

超高速オートマチックノズル

寸法図 OPW 1290L[®]



交換部品



スパウトAssy
型番 5D-0125
長さ 215mm

※その他お問い合わせください。

販売店