

## 汎用手動ノズル

## 手動 給油ノズル (ローリー・船舶・ドラム充填などに)



## 1½" ピistolノズル

船舶への給油やドラム充填など大量給油に最適です。  
レバー掛け(3段階)付です。

型式	サイズ	標準価格
T2	1½"	30,000 円

仕 様		
材 質	本体	アルミニウム
	レバー	真鍮
	ステム	ステンレス
	ステムOリング	NBR
	主弁パッキン	NBR
	スパウト	アルミニウム
ネジ規格		G 1½"(旧 PF 1½")
最大使用圧力		3kgf/cm <sup>2</sup>
適用流体		灯油・軽油・A重油など
重量		2.2kg

## ホーススイベル



## シングルスイベル

型式	サイズ	標準価格
SW-5	1½"メス×1½"オス	16,000 円
※ SW-F4M5	1¼"メス×1½"オス	18,000 円

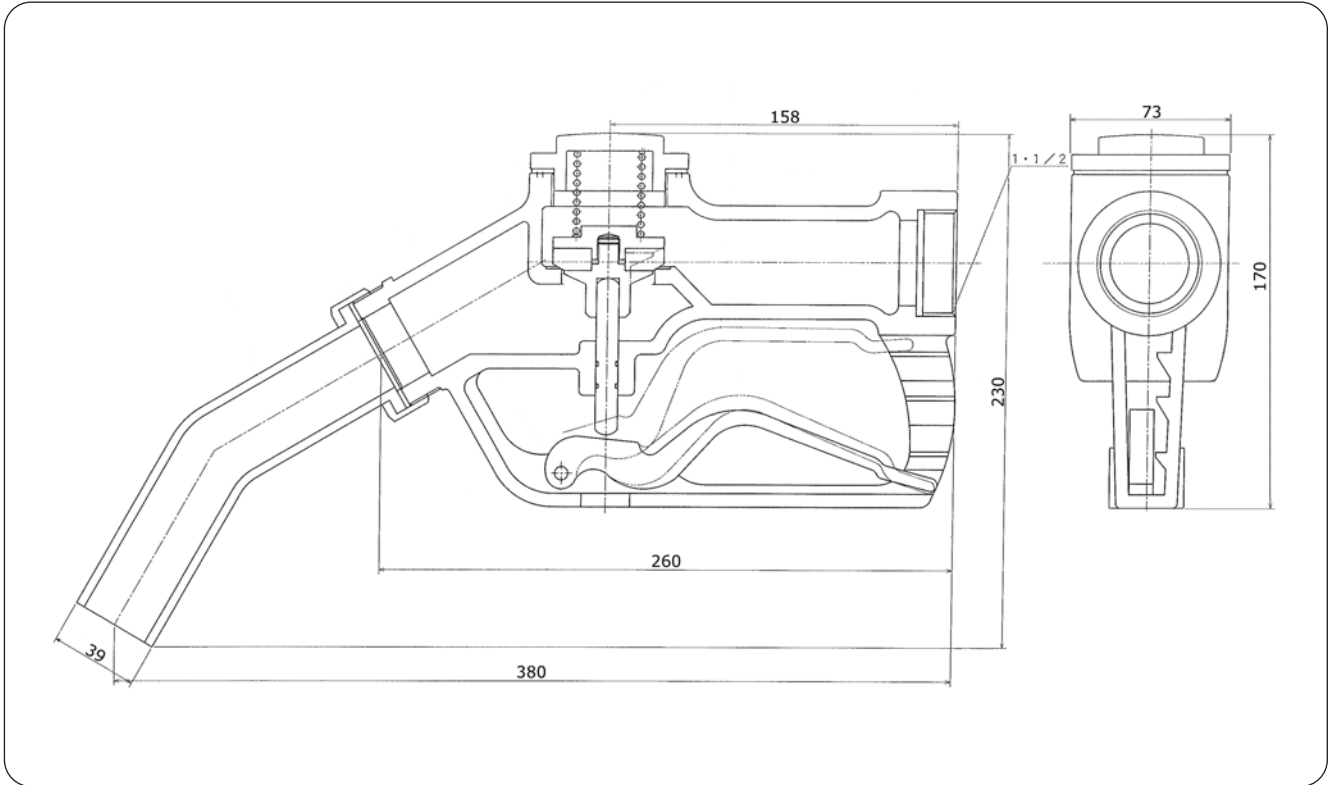
※異径スイベル (両側の径が異なります)

仕 様		
材 質	本体	真鍮
	パッキン	NBR
	Oリング	NBR
ネジ規格		G(旧 PF) ※
重量	SW-5 : 0.54kg	
	SW-F4M5 : 0.6kg	

※ノズルとシングルスイベルのネジ規格が異なりますが、  
スイベルのオスネジを短く作っておりますので  
根元のOリングでシールできます。

# 汎用手動ノズル

寸法図 1½" ピストルノズル



自動ノズル

手動ノズル

特殊ノズル

ホームスイーベル

## 交換部品



スバウト  
型番 T2-SPT1



レバー  
型番 T2-LVR



主弁ASSY  
型番 T2-PPTS

※分解バラ売りはしておりません。

※価格はすべて税抜きです。