

### 継手の材質

S (軟鋼・亜鉛メッキ)、SUS (SUS304)、AL (耐蝕アルミニウム)、BC (砲金) または BS (真鍮)、PP (ポリプロピレン)、PVC (塩ビ) FRP (繊維強化樹脂) の8種類を標準とします。

ご注文の際は各々の記号でご指示願います。

なお、PP、PVCの場合は、常温、及び圧力0.5MPa以下でご使用ください(クイックカップリングはP.14をご参照ください。)

### 継手の種類

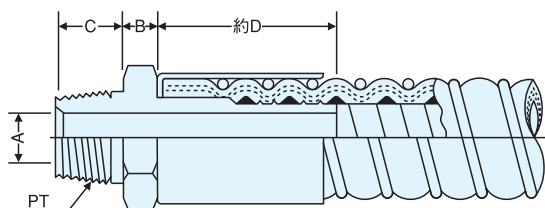
オスネジタイプ、メスネジタイプ、フランジタイプ、パイプタイプ、ローリータイプ (オス・メス)、ヘルールタイプ、クイックカップリングの7種類とし、寸法表の記載を標準としますが、その他特殊金具も短納期で製作いたします。

特殊金具の場合は、図面または現物をご提示願います。

※寸法は参考値です。

#### オスネジタイプ-501

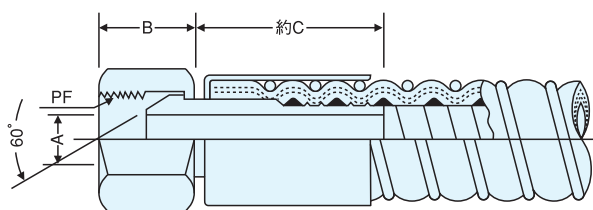
(単位: mm)



金具番号	呼称	A			B	C	D	材質
		S.SUS.BS	PP	AL				
501-13	1/2"	9	—	—	10	18	50	S SUS BS AL PP
501-19	3/4"	14	12	14	12	20	55	
501-25	1"	20	18	20	12	21	56	
501-32	1 1/4"	27	23	27	14	25	57	
501-38	1 1/2"	32	29	31	15	26	62	
501-50	2"	44	41	44	16	30	65	
501-65	2 1/2"	57	53	57	18	34	75	
501-75	3"	69	65	69	20	40	85	

※標準ネジ規格はJIS PTです。  
その他の規格または形状を必要とする場合はご指示ください。

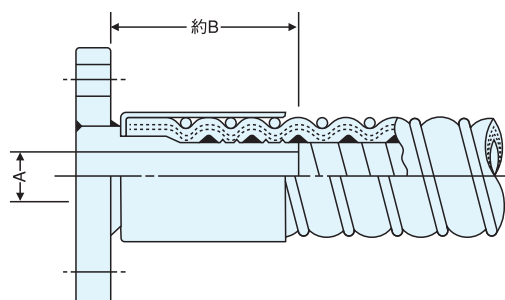
#### メスネジタイプ-502



金具番号	呼称	A	B	C	材質
502-13	1/2"	9	21	64	S SUS BS
502-19	3/4"	14	24	69	
502-25	1"	20	28	70	
502-32	1 1/4"	26	31	71	
502-38	1 1/2"	33	33	76	
502-50	2"	45	33	79	

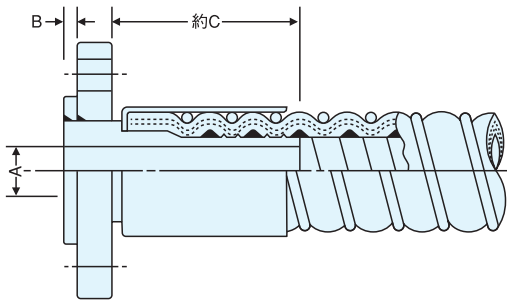
※標準ネジ規格はJIS PFで形状は外シートです。  
その他の規格または形状を必要とする場合はご指示ください。

#### フランジタイプ固定-503



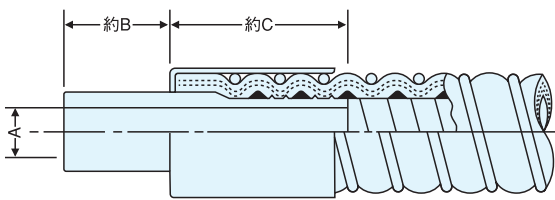
金具番号	呼称	A			B	フランジ規格	材質	
		S.SUS.BS	P.P	AL				
503-19	3/4"	16	12		75	JIS	S	
503-25	1"	20	18		76		SUS	
503-32	1 1/4"	27	23		77		AL	
503-38	1 1/2"	32	29		82	10K	PP	
503-50	2"	44	41		85	20K	PVC	
503-65	2 1/2"	57	53		96	JPI・ANSI	FRP	
503-75	3"	69	63	69	106		150PSI	テフロン ライニング
503-100	4"	94	84	94	121		300PSI	ポリエチレン ライニング

## フランジタイプ ルーズー504



金具番号	呼称	A	B	C	フランジ規格	材質
504-19	3/4"	16	4	71	JIS 5K 10K 20K JPI・ANSI 150PSI 300PSI	S SUS
504-25	1"	20	4	72		
504-32	1 1/4"	27	4	73		
504-38	1 1/2"	32	4	78		
504-50	2"	44	4	81		
504-65	2 1/2"	57	5	91		
504-75	3"	69	5	101		
504-100	4"	94	5	116		

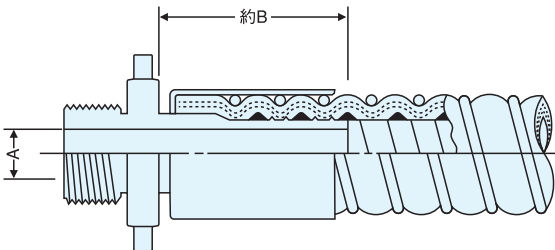
## パイプタイプ-505



金具番号	呼称	A			B	C	材質
		S.SUS.BS	PP	AL			
505-19	3/4"	16	12	14	50	55	S SUS BS AL PP PVC
505-25	1"	20	18	20	50	56	
505-32	1 1/4"	27	23	27	50	57	
505-38	1 1/2"	32	29	31	50	62	
505-50	2"	44	41	44	50	65	
505-65	2 1/2"	57	53	57	50	75	
505-75	3"	69	65	69	50	85	
505-100	4"	94	84	94	50	100	

※B部寸法表以外のものも特注品として製作いたします。

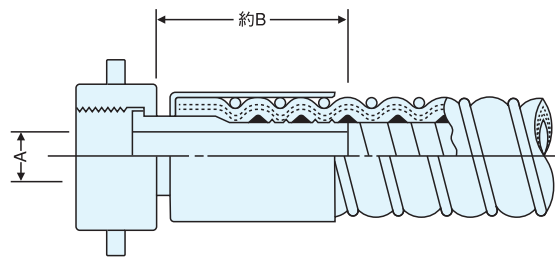
## ローリータイプ、オス-506



金具番号	呼称	A	B	ネジ規格	材質
506-50	2"	44	75	Mネジ 東急、極東、 川西、金剛、 JIS、消防、森田	BC SUS AL
506-65	2 1/2"	57	85		
506-75	3"	69	95		

※ネジ寸法は、P.19をご参照ください。

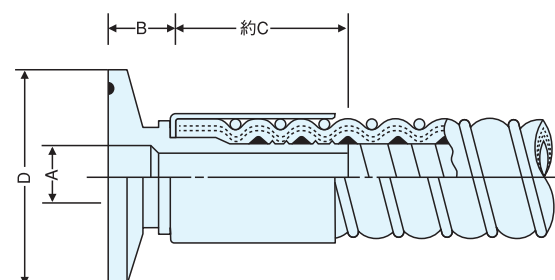
## ローリータイプ、メス-507



金具番号	呼称	A	B	ネジ規格	材質
507-50	2"	44	75	Mネジ 東急、極東、 川西、金剛、 JIS、消防、森田	BC SUS AL
507-65	2 1/2"	57	85		
507-75	3"	69	95		

※ネジ寸法は、P.19をご参照ください。

## ヘルール

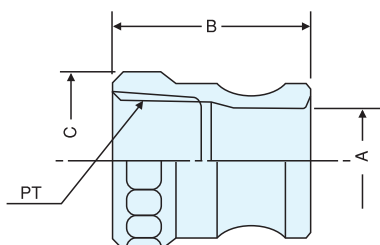


金具番号	呼称	A	B	C	D	規格	材質
ヘルール-25	1"	23	24	56	50.5	IDF	SUS
ヘルール-38	1 1/2"	35.7	24	62	50.5		
ヘルール-50	2"	47.8	25	65	64		

- クイックカップリングには、専用のダストキャップ及びダストプラグを用意しております。なお、ご必要な場合は、キャップ付、プラグ付とご指示ください。
  - 形状に対する材質の有無は下記のとおりです。
    - 印 ある ×印 なし
    - △印 ホースに適合するものがありませんので501（オネジ）タイプAまたはDを取付けてご使用ください。
  - クイックカップリングの標準パッキンは、NBRです。NBR以外をご必要の場合は、その都度ご指示ください。
- なお、ご使用流体に対するパッキンの選定は、クイックカップリングのカタログをご参照いただくか弊社までお問い合わせください。

### クイック・カップリング、アダプター

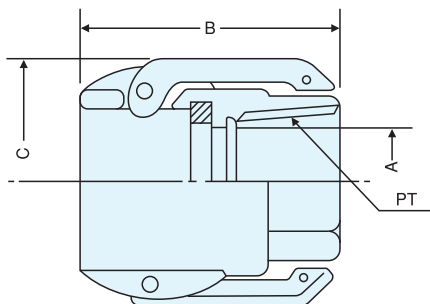
#### ① アダプター、雄 OZ/OPW



金具番号	呼称	A	B	C	材 質			
					Aℓ	BC	SUS	PP
A-19	3/4"	21	38	32	○	○	○	○
A-25	1"	24	47	41	○	○	○	○
A-32	1 1/4"	29	56	48	○	○	○	×
A-38	1 1/2"	35	59	56	○	○	○	○
A-50	2"	45	63	67	○	○	○	○
A-65	2 1/2"	56	87	83	○	○	○	×
A-75	3"	71	73	96	○	○	○	○
A-100	4"	99	78	127	○	○	○	×
A-150	6"	148	86	192	○	○	○	×

※外ネジ⑥タイプもあります。

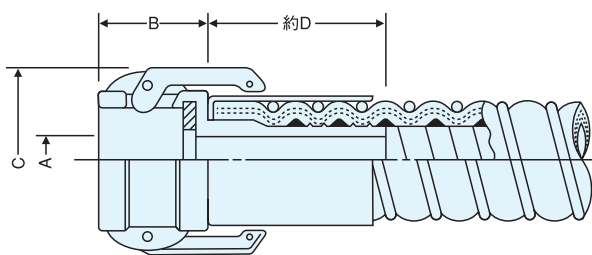
#### ② カップラー、雌 OZ/OPW



金具番号	呼称	A	B	C	材 質			
					Aℓ	BC	SUS	PP
D-19	3/4"	19	53	52	○	○	○	○
D-25	1"	26	61	61	○	○	○	○
D-32	1 1/4"	33	68	81	○	○	○	×
D-38	1 1/2"	38	71	89	○	○	○	○
D-50	2"	50	76	99	○	○	○	○
D-65	2 1/2"	61	84	111	○	○	○	×
D-75	3"	75	90	137	○	○	○	○
D-100	4"	94	96	166	○	○	○	×
D-150	6"	142	115	258	○	○	○	×

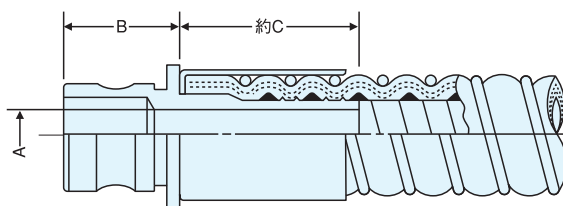
※外ネジ⑥タイプもあります。

#### ③ クイックカップリング、雌 OZ/OPW



金具番号	呼称	A	B	C	D	材 質			
						Aℓ	BC	SUS	PP
C-19	3/4"	14	32	52	70	○	△	○	△
C-25	1"	20	39	61	76	○	△	○	△
C-32	1 1/4"	24	48	76	78	○	△	○	×
C-38	1 1/2"	31	49	84	83	○	△	○	△
C-50	2"	43	54	97	84	○	△	○	△
C-65	2 1/2"	55	58	108	96	○	△	△	×
C-75	3"	67	60	134	102	○	△	△	△
C-100	4"	90	62	164	126	○	△	△	×

#### ④ クイック・カップリング、雄 OZ/OPW



金具番号	呼称	A	B	C	材 質			
					Aℓ	BC	SUS	PP
E-19	3/4"	14	38	70	○	△	○	△
E-25	1"	20	44	76	○	△	○	△
E-32	1 1/4"	24	51	78	○	△	○	×
E-38	1 1/2"	30	54	84	○	△	○	△
E-50	2"	43	58	78	○	△	○	△
E-65	2 1/2"	54	64	97	○	△	△	×
E-75	3"	67	66	100	○	△	△	△
E-100	4"	90	69	124	○	△	△	×

(単位：MPa)

#### ●クイック・カップリングの最高使用圧力

	1/2~3/4	1~2	2 1/2	3	4	5~6
アルミ・ブロンズ	1.76	1.76	1.08	0.88	0.69	0.49
SUS	1.76	1.76	1.57	1.37	1.08	0.69
PP	—	0.69	—	0.39	—	—

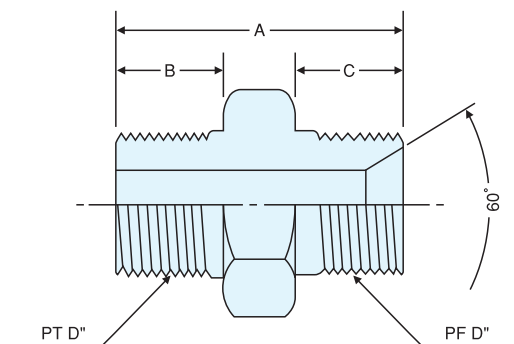
※PPの使用は常温に限定されます。

# Joint & Coupling

●下記の4種が標準です。  
シート面形状の異なる種類及び異形サイズのものも用意しております。  
※寸法は参考値です。

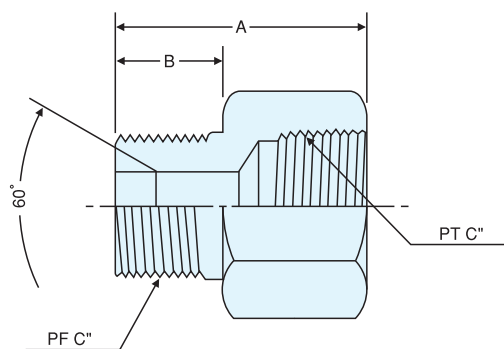
## 継手、アダプター、エルボ

### ㊸ アダプター、雄・雄



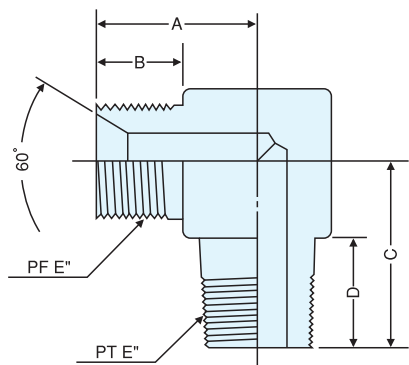
金具番号	呼称	A	B	C	D	材質
G-19	3/4"	52	20	20	3/4	S SUS BS
G-25	1"	55	21	21	1	
G-32	1 1/4"	63	25	24	1 1/4	
G-38	1 1/2"	63	25	24	1 1/2	
G-50	2"	75	30	28	2	

### ㊹ アダプター、雄・雌



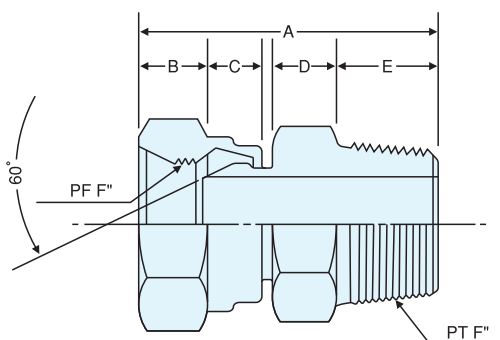
金具番号	呼称	A	B	C	材質
H-19	3/4"	45	20	3/4	S SUS BS
H-25	1"	49	22	1	
H-32	1 1/4"	54	24	1 1/4	
H-38	1 1/2"	54	24	1 1/2	
H-50	2"	64	28	2	

### ㊺ アダプター、エルボ



金具番号	呼称	A	B	C	D	E	材質
I-19	3/4"	35	20	43	28	3/4	S SUS BS
I-25	1"	41	22	50	34	1	
I-32	1 1/4"	49.5	25	59.5	37	1 1/4	
I-38	1 1/2"	52	25	63	39	1 1/2	
I-50	2"	64	32	74.5	41	2	

### ㊻ アダプター、雄雌ユニオン



金具番号	呼称	A	B	C	D	E	F	材質
J-19	3/4"	56	12	10.5	12	20	3/4	S SUS BS
J-25	1"	60	12	12.5	12	22	1	
J-32	1 1/4"	69	14	14	14	25	1 1/4	
J-38	1 1/2"	69	14	14.5	14	25	1 1/2	
J-50	2"	82	17	17.5	17	30	2	