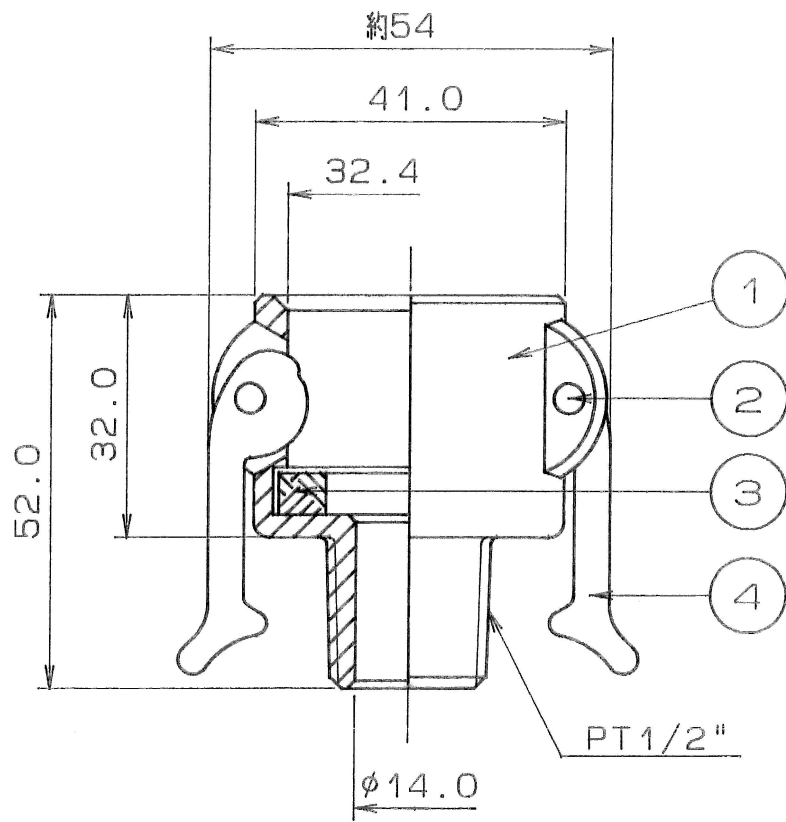




BILL OF MAT'L

ITEM	REQ.		MAT'L	DESCRIPTION
	WORKING	SPARE		
1			アルミ合金	本体
2			ステンレス	ピ° ホ° ットピン
3			ブ° カN	カ° スケット
4			ステンレス	カムアーム



TITLE 633-BB 1/2"	CUSTOMER			030986
	MAT'L AL	DRAWN	DATE	REFERENCE
	WEIGHT	CHECKED		
SCALE 1: 1	APPROVED	DWG. NO.	CDS-5601	